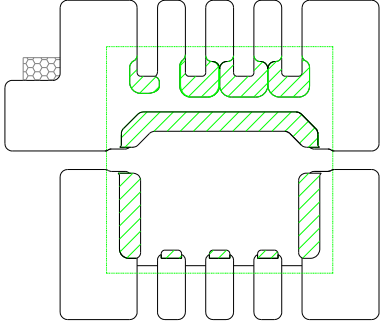
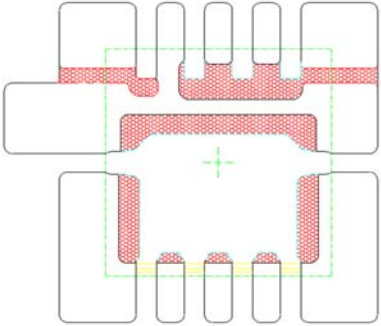




Title of Change:	u8FL Wetttable Flank (WF) using Dummy Tie Bar Approach, with inhouse electroplating process for Automotive Mosfet Devices
Proposed Changed Material First Ship Date:	14 June 2020
Current Material Last Order Date:	20 January 2020 Orders received after the Current Material Last Order Date expiration are to be considered as orders for new changed material as described in this PCN. Orders for current (unchanged) material after this date will be per mutual agreement and current material inventory availability.
Current Material Last Delivery Date:	19 May 2020 The Current Material Last Delivery Date may be subject to change based on build and depletion of the current (unchanged) material inventory.
Product Category:	Active components – Discrete components
Contact information:	Contact your local ON Semiconductor Sales Office or <HM.Ler@onsemi.com>
Samples:	Contact your local ON Semiconductor Sales Office to place sample order or <PCN.samples@onsemi.com> Sample requests are to be submitted no later than 45 days after publication of this change notification.
Sample Availability Date:	20 June 2019 Samples delivery timing will be subject to request date, sample quantity and special customer packing/label requirements.
PPAP Availability Date:	20 June 2019
Additional Reliability Data:	Contact your local ON Semiconductor Sales Office or <MohdHairwan.MdNor@onsemi.com>
Type of Notification:	This is a Final Product/Process Change Notification (FPCN) sent to customers. FPCNs are issued 12 months prior to implementation of the change or earlier upon customer approval. ON Semiconductor will consider this proposed change and it's conditions acceptable, unless an inquiry is made in writing within 45 days of delivery of this notice. To do so, contact PCN.Support@onsemi.com.
Change Category	Type of Change
Process – Assembly	Change in process technology (e.g., die attach, bonding, moulding, plating, trim and form, lead frame preparation, ...) Change of direct material supplier Change of specified assembly process sequence (deletion and/or additional process step) Move of all or part of assembly to a different location/site/subcontractor. (qualification of an additional manufacturing site)
Equipment	Production from a new equipment/tool which uses a different basic technology or which due to its unique form or function can be expected to influence the integrity of the final product

Description and Purpose:

	Before Change Description	After Change Description
Leadframe Supplier	MSHE (Malaysia)	Kang Qiang(China)
Leadframe Process	Stamp	Etch
Leadframe Design	<ol style="list-style-type: none"> 1. No tie bar connect to the gate and source lead 2. Chamfer flag 3. coining area-stamp LF 	<ol style="list-style-type: none"> 1. Additional tie bar connect to gate and source lead 2. Removed chamfer 3. Half etched area. 
Sidewall plating method	Electroless SN plating	Electrolytic SN plating
Wettable Plating Site	Metek (Sub-con)	Seremban (Inhouse)

There is no product marking change as a result of this change

Reason / Motivation for Change:	Improve the side wall solderability by increasing the side wall plating thickness to 8-10um through changing the side wall plating process from electroless plating process(external) to inhouse electroplating process.	
Anticipated impact on fit, form, function, reliability, product safety or manufacturability	The device has been qualified and validated based on the same Product Specification. The device has successfully passed the qualification tests. Potential impacts can be identified, but due to testing performed by ON Semiconductor in relation to the PCN, associated risks are verified and excluded. No anticipated impacts.	
Sites Affected:	ON Semiconductor Sites: ON Seremban, Malaysia	External Foundry/Subcon Sites: None
Marking of Parts/ Traceability of Change:	There will be no change in the device marking scheme. Affected products will be identified with date code. Clean date code will be advised as requested.	

**Reliability Data Summary:****QV DEVICE NAME:** NVTFS6H850NWFTAG**RMS:** S50406**PACKAGE:** u8FL

Test	Specification	Condition	Interval	Result
HTSL	JESD22-A103	Ta = 150 °C	2016 hrs	0/231
H3TRB+PC	JESD22-A101	85°C, 85% RH, bias = 80% of rated V or up to maximum 100V	2016 hrs	0/231
TC+PC	JESD22-A104	Ta = -65°C to +150°C	1000 cyc	0/231
AC+PC	JESD22-A102	121°C, 100% RH, 15psig, unbiased	96 hrs	0/231
IOL+PC	MIL STD750, M 1037 AEC Q101	Ta=+25°C, deltaTj=100°C max, Ton = Toff = 2min	30000 cyc	0/231
PC	J-STD-020 JESD-A113	MSL 1 @ 260 °C		0/924
RSH	JESD22-B106	Ta = 265°C, 10 sec		0/90
SD	JSTD002	Ta = 245°C, 10 sec		0/45

Electrical Characteristic Summary:

There are no changes in electrical characteristic; product performance meets data sheet specifications. Characterization data is available upon request.

List of Affected Parts:

Note: Only the standard (off the shelf) part numbers are listed in the parts list. Any custom parts affected by this PCN are shown in the customer specific PCN addendum in the PCN email notification, or on the [PCN Customized Portal](#).

Current Part Number	New Part Number	Qualification Vehicle
NVTFS4823NWFTAG	NA	NVTFS6H850NWFTAG
NVTFS4823NWFTWG	NA	NVTFS6H850NWFTAG
NVTFS4824NWFTWG	NA	NVTFS6H850NWFTAG
NVTFS4C05NWFTAG	NA	NVTFS6H850NWFTAG
NVTFS4C06NWFTAG	NA	NVTFS6H850NWFTAG
NVTFS4C06NWFTWG	NA	NVTFS6H850NWFTAG
NVTFS4C08NWFTAG	NA	NVTFS6H850NWFTAG
NVTFS4C08NWFTWG	NA	NVTFS6H850NWFTAG
NVTFS4C10NWFTAG	NA	NVTFS6H850NWFTAG



NVTFS4C13NWFTAG	NA	NVTFS6H850NWFTAG
NVTFS4C13NWFTWG	NA	NVTFS6H850NWFTAG
NVTFS5116PLWFTAG	NA	NVTFS6H850NWFTAG
NVTFS5116PLWFTWG	NA	NVTFS6H850NWFTAG
NVTFS5811NLWFTWG	NA	NVTFS6H850NWFTAG
NVTFS5820NLWFTWG	NA	NVTFS6H850NWFTAG
NVTFS5826NLWFTAG	NA	NVTFS6H850NWFTAG
NVTFS5826NLWFTWG	NA	NVTFS6H850NWFTAG
NVTFS5C453NLWFTAG	NA	NVTFS6H850NWFTAG
NVTFS5C454NLWFTAG	NA	NVTFS6H850NWFTAG
NVTFS5C466NLWFTAG	NA	NVTFS6H850NWFTAG
NVTFS5C471NLWFTAG	NA	NVTFS6H850NWFTAG
NVTFS5C478NLWFTAG	NA	NVTFS6H850NWFTAG
NVTFS5C658NLWFTAG	NA	NVTFS6H850NWFTAG
NVTFS5C670NLWFTAG	NA	NVTFS6H850NWFTAG
NVTFS5C673NLWFTAG	NA	NVTFS6H850NWFTAG
NVTFS5C680NLWFTAG	NA	NVTFS6H850NWFTAG
NVTFS6H850NWFTAG	NA	NVTFS6H850NWFTAG
NVTFS6H850NLWFTAG	NA	NVTFS6H850NWFTAG
NVTFS6H854NWFTAG	NA	NVTFS6H850NWFTAG
NVTFS6H860NWFTAG	NA	NVTFS6H850NWFTAG
NVTFS6H880NWFTAG	NA	NVTFS6H850NWFTAG
NVTFS6H888NWFTAG	NA	NVTFS6H850NWFTAG

Japanese translation of the notification starts here.
通知の日本語訳はここから始まります。

Note: The Japanese version is for reference only. In case of any differences between the English and Japanese version, the English version shall control.

注：日本語版は参照用です。英語版と日本語版の違いがある場合は、英語版が優先されます。



最終製品 / プロセス変更通知

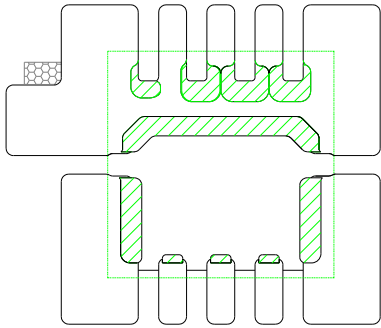
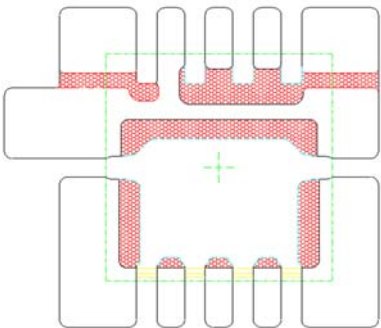
文書番号# : FPCN22672Z

発行日 : 14 June 2019

変更件名:	車載用 MOSFET 製品の自社内電解めっきプロセスを採用したダミータイバーアプローチ使用の u8FL ウェットブル・フランク(WF)
初回出荷予定日:	14 June 2020
現在の材料の最終注文日:	20 January 2020 既存品の最終注文日以降の注文は、この PCN に記載されている変更後品の注文とみなされます。この日付より後の既存品(変更前品)の注文は、相互契約により変更前品の在庫状況に応じて履行されます。
現在の材料の最終出荷日:	19 May 2020 既存品(変更前品)の最終出荷日は、変更前品の製造および在庫の状況によって変更されることがあります。
製品カテゴリ:	アクティブなコンポーネント - 個別コンポーネント
連絡先情報:	現地のオン・セミコンダクター営業所または <HM.Ler@onsemi.com> にお問い合わせください。
サンプル:	現地のオン・セミコンダクター営業所に注文するか、または <PCN.samples@onsemi.com> にお問い合わせください。サンプルは、この変更通知の発行から 45 日以内に要求してください。
サンプル提供開始可能日:	20 June 2019 サンプル納入時は、依頼日、数量、特別梱包材/ラベル条件によって異なります。
PPAP 提供開始日:	20 June 2019
追加の信頼性データ:	お客様の地域のオン・セミコンダクター営業所または <MohdHairwan.MdNor@onsemi.com> にお問い合わせください。
通知種別:	これは、お客様宛の最終製品 / プロセス変更通知 (FPCN) です。 FPCN は、変更実施の 12 か月前、またはお客様からの承認が得られた場合はそれ以前に発行されることがあります。 オン・セミコンダクターは、この通知の送付から 45 日以内に書面による問い合わせが行われない限り、この変更希望およびその条件が受諾されたものとみなします。お問い合わせは、PCN.Support@onsemi.com をお願いします。
変更カテゴリ:	変更種別
プロセス - 組立	プロセステクノロジー (ダイアタッチ、ボンディング、成型、めっき、トリム & フォーム、フレーム準備等...) の変更 直材サプライヤの変更 指定のアセンブリプロセス順序の変更(プロセス手順の追加または削除) 組立のすべてまたは一部の異なる場所 / 拠点 / 外注への移管 (追加製造拠点の認定)
装置	異なる基本技術を用いた新しい装置/ツール、またはその独特な形状や機能により最終製品の完全性に影響を与えることが見込まれる新しい装置/ツールでの生産



説明および目的:

変更される材料	変更前の表記	変更後の表記
リードフレームサプライヤー	MSHE (Malaysia)	Kang Qiang (China)
リードフレームプロセス	スタンピング	エッチング
リードフレーム設計	<ol style="list-style-type: none"> 1. タイバーがゲートとソースリードに接続されていない 2. 面取りフラグ 3. コイニングエリア - スタンプ LF 	<ol style="list-style-type: none"> 1. 追加のタイバーがゲートとソースリードに接続されている 2. 面取りなし 3. 半分のみエッチング 
側面のめっき方法	無電解 SN めっき	電解 SN めっき
ウェットブルめっきサイト	Metek (外注)	Seremban (自社)

今回の変更に伴う製品マーキングの変更はありません。

変更の理由 / 動機:	側面のめっきプロセスを、外注の無電解めっきプロセスから自社製の電解めっきプロセスに変えることにより、側面のめっきの厚さを 8-10um に増加して、側面のはんだづけ性を向上しました。	
適合性、形状、機能、信頼性、製品安全性、または製造可能性に関して見込まれる影響	<p>デバイスは同じ製品仕様に基づいて認定および検証されています。デバイスは認定試験に正常に合格しています。潜在的な影響が確認される可能性があります。オン・セミコンダクターが PCN に関して実施する検査により、関連するリスクは検証および排除されます。</p> <p>予想される影響はありません。</p>	
影響を受ける拠点:	オン・セミコンダクター拠点: ON Seremban, Malaysia	外部製造工場 / 下請業者拠点: なし
部品の表示 / 変更の追跡可能性:	デバिसマーキングスキームに変更はありません。影響を受ける製品は日付コードで識別します。ご要求に応じて、変更品の日付コードは提供されます。	



信頼性データの要約:

デバイス名: NVTFS6H850NWFTAG

RMS: S50406

パッケージ: u8FL

Test	Specification	Condition	Interval	Result
HTSL	JESD22-A103	Ta = 150 °C	2016 hrs	0/231
H3TRB+PC	JESD22-A101	85°C, 85% RH, bias = 80% of rated V or up to maximum 100V	2016 hrs	0/231
TC+PC	JESD22-A104	Ta = -65°C to +150°C	1000 cyc	0/231
AC+PC	JESD22-A102	121°C, 100% RH, 15psig, unbiased	96 hrs	0/231
IOL+PC	MIL STD750, M 1037 AEC Q101	Ta=+25°C, deltaTj=100°C max, Ton = Toff = 2min	30000 cyc	0/231
PC	J-STD-020 JESD-A113	MSL 1 @ 260 °C		0/924
RSH	JESD22-B106	Ta = 265°C, 10 sec		0/90
SD	JSTD002	Ta = 245°C, 10 sec		0/45

電気的特性の要約:

電気特性に変更はありません。製品能力はデータシート規格を満たします。特性データの提出は要求に基づきます。

影響を受ける部品の一覧:

注: 標準の部品番号(既製品)のみが部品一覧に記載されます。本 PCN に影響を受けるカスタム 部品は、PCN メール顧客の特定の PCN の付属文書、または PCN カスタマイズポータルに記載されています。

現在の部品番号	新部品番号	認定試験用ピークル
NVTFS4823NWFTAG	NA	NVTFS6H850NWFTAG
NVTFS4823NWFTWG	NA	NVTFS6H850NWFTAG
NVTFS4824NWFTWG	NA	NVTFS6H850NWFTAG
NVTFS4C05NWFTAG	NA	NVTFS6H850NWFTAG
NVTFS4C06NWFTAG	NA	NVTFS6H850NWFTAG
NVTFS4C06NWFTWG	NA	NVTFS6H850NWFTAG
NVTFS4C08NWFTAG	NA	NVTFS6H850NWFTAG
NVTFS4C08NWFTWG	NA	NVTFS6H850NWFTAG
NVTFS4C10NWFTAG	NA	NVTFS6H850NWFTAG
NVTFS4C13NWFTAG	NA	NVTFS6H850NWFTAG



NVTFS4C13NLWFTWG	NA	NVTFS6H850NWFTAG
NVTFS5116PLWFTAG	NA	NVTFS6H850NWFTAG
NVTFS5116PLWFTWG	NA	NVTFS6H850NWFTAG
NVTFS5811NLWFTWG	NA	NVTFS6H850NWFTAG
NVTFS5820NLWFTWG	NA	NVTFS6H850NWFTAG
NVTFS5826NLWFTAG	NA	NVTFS6H850NWFTAG
NVTFS5826NLWFTWG	NA	NVTFS6H850NWFTAG
NVTFS5C453NLWFTAG	NA	NVTFS6H850NWFTAG
NVTFS5C454NLWFTAG	NA	NVTFS6H850NWFTAG
NVTFS5C466NLWFTAG	NA	NVTFS6H850NWFTAG
NVTFS5C471NLWFTAG	NA	NVTFS6H850NWFTAG
NVTFS5C478NLWFTAG	NA	NVTFS6H850NWFTAG
NVTFS5C658NLWFTAG	NA	NVTFS6H850NWFTAG
NVTFS5C670NLWFTAG	NA	NVTFS6H850NWFTAG
NVTFS5C673NLWFTAG	NA	NVTFS6H850NWFTAG
NVTFS5C680NLWFTAG	NA	NVTFS6H850NWFTAG
NVTFS6H850NWFTAG	NA	NVTFS6H850NWFTAG
NVTFS6H850NLWFTAG	NA	NVTFS6H850NWFTAG
NVTFS6H854NWFTAG	NA	NVTFS6H850NWFTAG
NVTFS6H860NWFTAG	NA	NVTFS6H850NWFTAG
NVTFS6H880NWFTAG	NA	NVTFS6H850NWFTAG
NVTFS6H888NWFTAG	NA	NVTFS6H850NWFTAG